


SCHEDEL MULTISTAR® VISION^{PLUS}

Hochwertige Oberflächen für Dusche und Wand





Duschbereich mit Plusfaktor

Barrierefreie Duschbereiche plus fugenlose Oberfläche – das ermöglichen die SCHEDEL MULTISTAR® BODENEbenen^{PLUS} Duschsysteme. Eine ansprechende haptische Oberfläche aus Mineralwerkstoff bietet optimalen Komfort sowie Tritt- und Standsicherheit in der Dusche. Bodenebene Duschelemente mit der seidenmatten Oberfläche gibt es für drei verschiedene Ablaufsysteme. Je nach Ablaufvariante stehen die Duschsysteme in vielen Standardabmessungen zur Wahl. Darüber hinaus sind spezielle Einbaulösungen, die an die spezifische Raumsituation angepasst werden sollen, machbar. Zusätzliche gestalterische Aspekte eröffnen sich mit den Badmodulen aus dem Programm MULTISTAR® VISION flexible Badgestaltung. So lassen sich beispielsweise Sitzelemente zu einer puristisch modernen Sitzgelegenheit in der Dusche oder im übrigen Bad perfektionieren, indem die Seiten des Elements fugenlos mit Mineralwerkstoff belegt werden. Selbst schwer verfliesbare Flächen, wie das gewölbte Dach einer Dampfkabine, können mit der Oberfläche aus Mineralwerkstoff fugenlos veredelt werden. Ein weiteres Plus für das Bad bietet die fugenlose SCHEDEL MULTISTAR® PLUSbox aus Mineralwerkstoff.

Moderner Materialmix im Bad

Fugenlose Wände in hochglänzender Glasoptik oder in zurückhaltendem Matt runden die individuelle Badgestaltung ab und bieten Freiraum für Kreativität und Wohlfühlambiente. Besonders für die Sanierung von Fliesenspiegeln im Nassbereich geeignet, verwandeln sie einfach und schnell Ihr altes Bad in eine neue, moderne Wohlfühloase. Eloxierte Aluprofile sorgen für eine saubere Verbindung zwischen den MULTISTAR® VISION^{PLUS} Glaslaminatplatten oder zu anderen Materialien wie Fliese oder Putz. Fugenlose Glaslaminatwände bis zu einer Abmessung von 2795 x 1295 mm kombiniert mit verfliesen und verputzten Wänden, mit einer fugenlosen Duschfläche und der SCHEDEL MULTISTAR® PLUSbox aus Mineralwerkstoff bieten spannungsvolle Designmöglichkeiten für das Bad. Die schnörkellose, schlichte Eleganz der Oberflächen bringt Luxus und Ästhetik ins Badezimmer.



PLAN^{PLUS} ROUND

Abb. zeigt Wände aus Glaslaminat in FUMO matt und Duschelement PLAN^{PLUS} ROUND mit Oberfläche aus Mineralwerkstoff, BIANCO WEISS. Die Nischen sind mit der SCHEDER MULTISTAR[®] PLUSbox mineralisch in BIANCO WEISS ausgestattet.

PLAN^{PLUS}

fugenlose Oberfläche für Punktablauf

Die Duschelemente mit integriertem Gefälle haben eine genormte Ablauföffnung von 90 mm, so dass alle gängigen Ablaufgarnituren montiert werden können. Bewußt puristisch ist das Design der neuen PLAN^{PLUS} Duschboards mit runder oder quadratischer Designabdeckung. Der seidenmatten Mineralwerkstoff unterstreicht diese schlichte Eleganz. Mit den einbaufertigen Duschsystemen von SCHEDEL werden dem Installateur bezüglich Abdichtung bereits wichtige Verantwortlich-

keiten abgenommen. Die Boards entsprechen der DIN 18534-1. Zu allen Systemen können Unterbauelemente wahlweise zur Montage mit Fliesenkleber oder mit der neuen quadroU Unterbautechnik zum Verkleben der Elemente mittels Montageschaum und Montagekleber bestellt werden. Die PLAN^{PLUS} Duschsysteme sind in verschiedenen Größen als rechteckige und quadratische Varianten sowie als Sonderanfertigung auf Kundenwunsch in acht kontemporären Trend-Farben erhältlich.



PLAN^{PLUS} QUADRATO

Abb. zeigt Wände aus Glaslaminat SABBIA matt und PLAN^{PLUS} QUADRATO in Mineralwerkstoff, BIANCO WEISS. Die Nische der Modulwand ist mit der SCHEDEL MULTISTAR[®] PLUSbox in BIANCO WEISS ausgestattet.



PLAN^{PLUS}

Abb. zeigt Wände aus Glaslaminat FUMO matt und PLAN^{PLUS} sowie SEAT^{PLUS} in Mineralwerkstoff, BIANCO WEISS. Designabdeckung je nach Ablaufhersteller.



Gefälle vierseitig

Abb. zeigt Wände aus Glaslaminat VINTAGE hochglänzend und LINE^{PLUS} PURE mit Oberfläche aus Mineralwerkstoff in BIANCO WEISS.

LINE^{PLUS} PURE

fugenlose Oberfläche mit integrierter Rinne

Die LINE^{PLUS} Serie steht für die Ableitung des Wassers über die Mineralwerkstoffoberfläche in eine Rinne. Mit der Rinnenabdeckung ebenfalls aus Mineralwerkstoff entsteht eine homogene Duschfläche. Die PURE-Systeme stehen wahlweise mit einseitigem oder vierseit-

gem Gefälle zur Verfügung. Zu beiden Boards werden quadroU Unterbauelemente zum Höhenausgleich auf der Baustelle mitgeliefert. Alle Systeme erfüllen die Anforderungen der DIN 18534-1, Wassereinwirkungs-kategorie W2-1.



Gefälle einseitig

Abb. zeigt Wand aus Glaslaminat in FUMO hochglänzend und LINE^{PLUS} PURE mit Oberfläche aus Mineralwerkstoff in GRAU DUNKEL mit Aufkantung



SEAT^{PLUS}

fugenlose Oberfläche
auf einem SEAT-Element

Je nach Einbausituation kann ein Sitz an zwei, drei oder allen vier Seiten mit Mineralwerkstoffoberfläche belegt werden. Die Variante mit Wandablauf in einen Sitz bietet Komfort in Funktion und Design.

Bild zeigt Wand aus Glaslaminat in FUMO hochglänzend sowie SEAT^{PLUS} und WALL^{PLUS} in BIANCO WEISS (SEAT^{PLUS} ist an drei Seiten verkleidet).

SYSTEMBOARD^{PLUS}

fugenlose Oberfläche
für Wandeinläufe
von GEBERIT

Die Entwässerung in die Wand sieht das MULTISTAR® SYSTEMBOARD^{PLUS} vor. Standardmäßig ausgestattet mit dem G2-Gefälle kann das System mit verschiedenen GEBERIT-Wandeinläufen montiert werden.

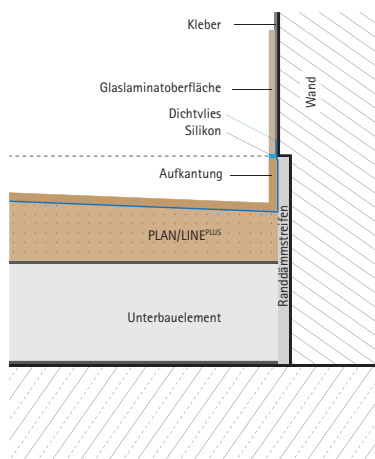
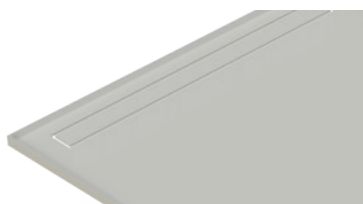


Bild zeigt Wände aus Glaslaminat in SABBIA hochglänzend und WALL^{PLUS} in BIANCO WEISS

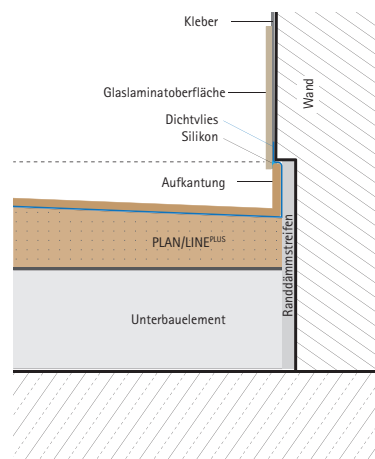
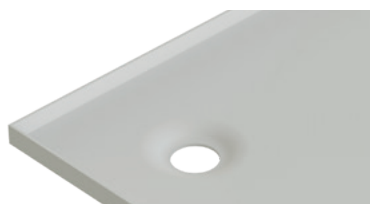
Clever gelöst: sauberer Abschluss ohne Fuge

Aufkantung

Aufkantung
mit aufgesetztem
Glaslaminat/Fliese



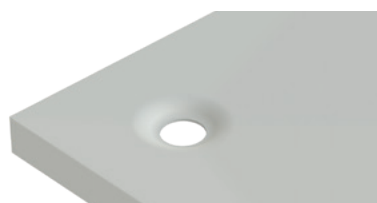
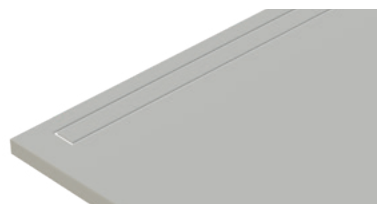
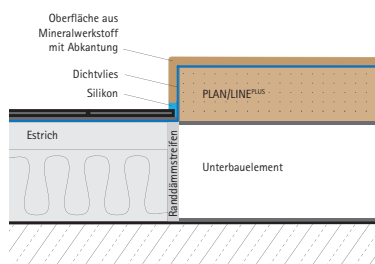
Aufkantung
mit vorgesetztem
Glaslaminat/Fliese



Optional lassen sich mit einer Aufkantung Silikonfugen höher legen, so dass diese nicht im Dauernassbereich liegen. Die ständig beanspruchte Silikonfuge wird so nach oben

verlagert. Der bei LINEPLUS durch das einseitige Gefälle entstehende Keil zur Fußbodenoberkante wird durch die Aufkantung ebenfalls fugenlos mit Mineralwerkstoff ausgestattet.

Abkantung



Bei nicht bodenbündigem Einbau ermöglicht die Abkantung eine fugenlose, homogene Oberfläche inklusive Duschrand und bildet so einen sauberen Abschluss für die Duschrandfläche.





Aufkantung



Abkantung



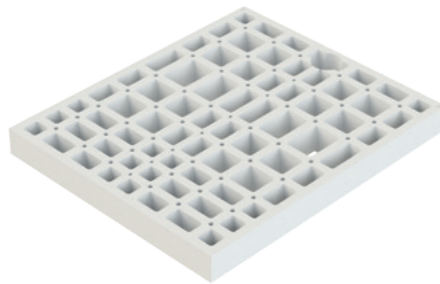
quadroU

das Unterbauelement
mit System -
intelligent, schnell
und sauber!

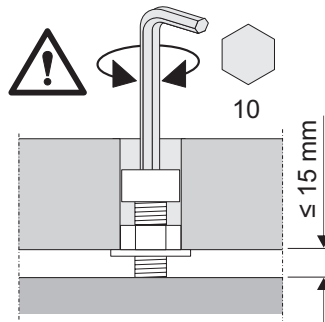
Erweiterbar zum
Schallschutzset für
erhöhte Anforderung!

vereinfachte Montagetechnik
JETZT MITTELS MONTAGESCHAUM
und Montagekleber

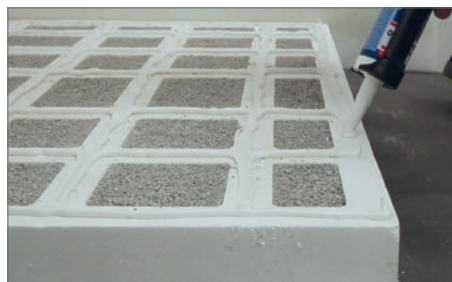
bis zu 50 % Zeitersparnis
gegenüber der herkömmlichen Einbauweise



- zur Montage wird benötigt:
- schnelle Anpassung vor Ort:
flexibler Höhenausgleich bis 15 mm



- **quadro U**
 - + Schüttung
 - + PE-Abdichtungsbahn
 - + Gummigranulatmatte
- => SILENCIO Schallschutz
für erhöhte Anforderung nach DIN 4109 und VDI 4100

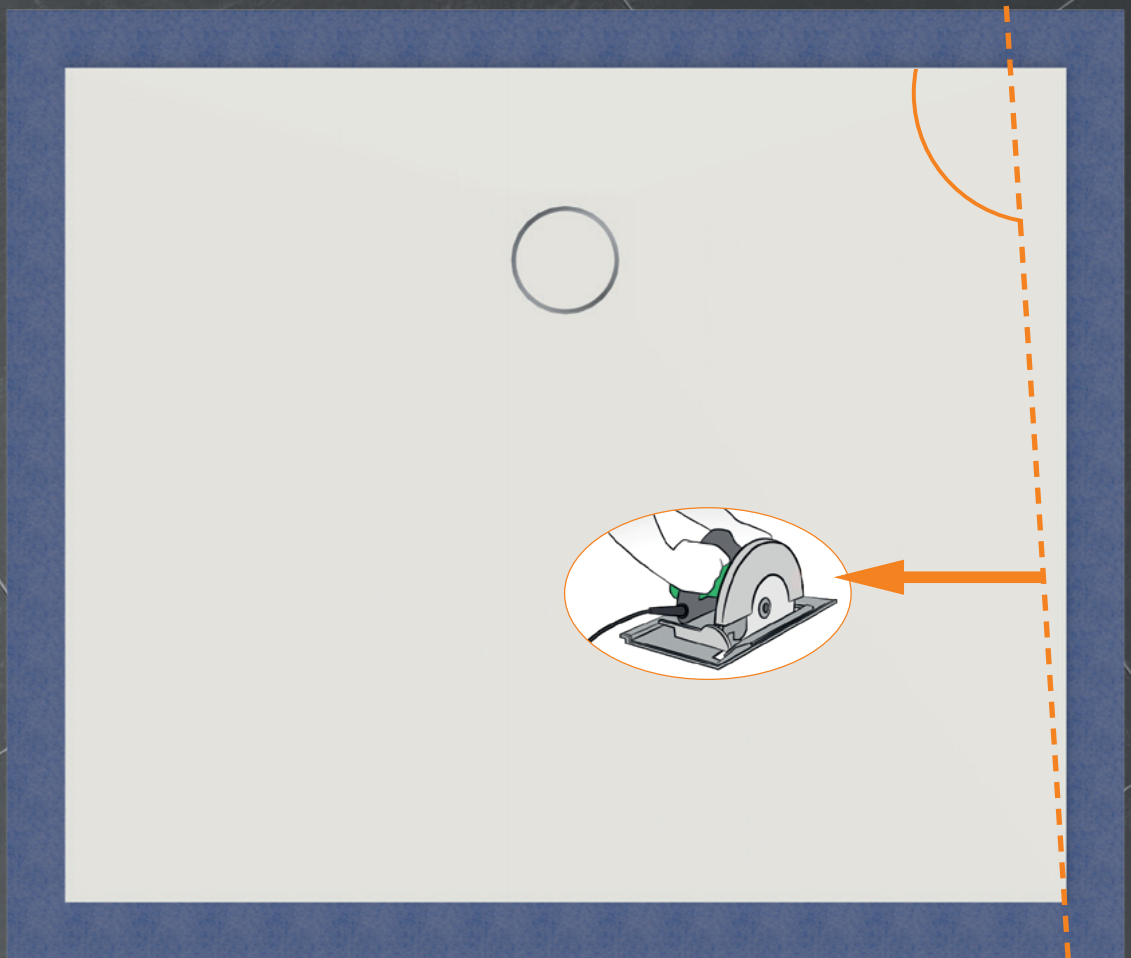


Unser Montage film unter:
schedel-badinnovation.de/montage-schallschutz
oder ganz einfach den QR-Code scannen





DO IT YOURSELF



SCHNEIDBARES BOARD:
was nicht passt, kann passend gemacht werden.

MULTISTAR® FLEX^{PLUS} Duschelemente können an die baulichen Gegebenheiten angepasst werden. Haben Wände beispielsweise keinen 90° Winkel, kann das Board bauseitig mit gängigen Holzbearbeitungswerkzeugen zugeschnitten werden.

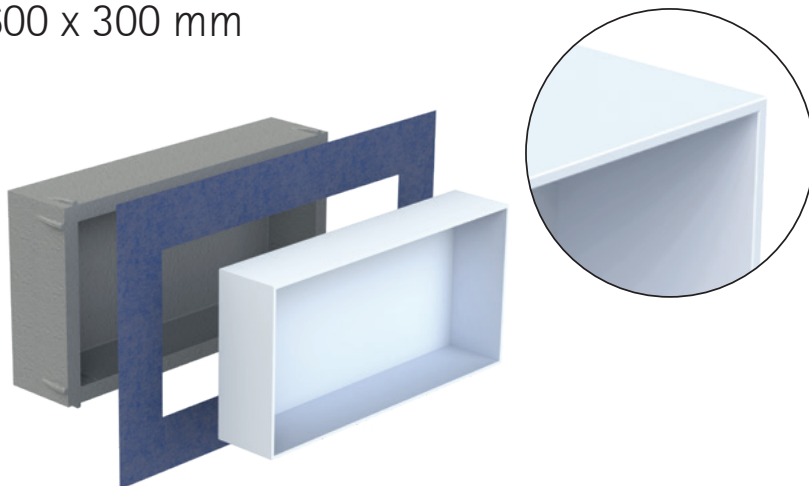
PLUSbox

fugenlose Wandnische
aus hochwertigem
Mineralwerkstoff



Die SCHEDEL MULTISTAR® VISION PLUSbox ist eine Wandnische aus Mineralwerkstoff in BIANCO WEISS. Die Elemente sind maßlich an die Nischen der SCHEDEL Badmodule angepasst, können aber auch in eine Trockenbauwand eingesetzt werden. Es gibt sie wahlweise mit einem umlaufenden Rand von 15 mm oder rahmenlos. Die rahmenlose Variante kann je nach Belieben vorstehend oder bündig mit der Wand oder der Nische im SCHEDEL MULTISTAR® VISION Badmodul montiert werden. Sonderanfertigungen sind jederzeit möglich. Das Material kann mit gängigen Holzbearbeitungswerkzeugen mühelos bearbeitet werden, was den bauseitigen Einbau von Beleuchtungselementen ermöglicht.

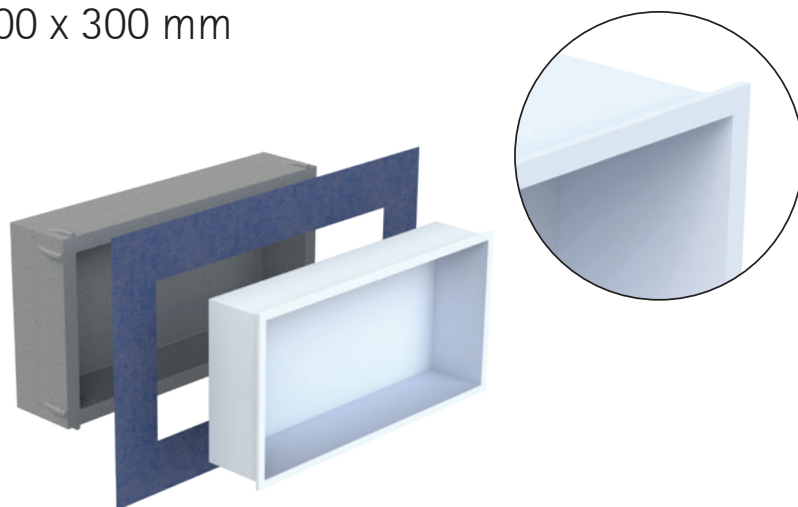
PLUSbox, rahmenlos
600 x 300 mm



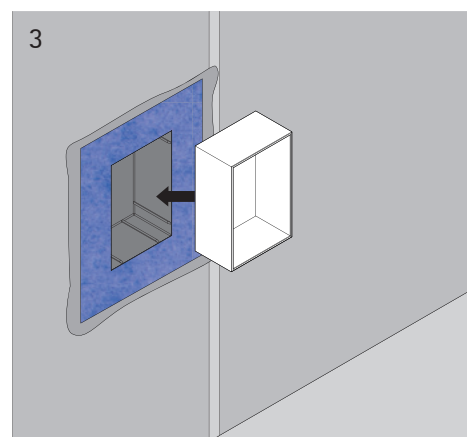
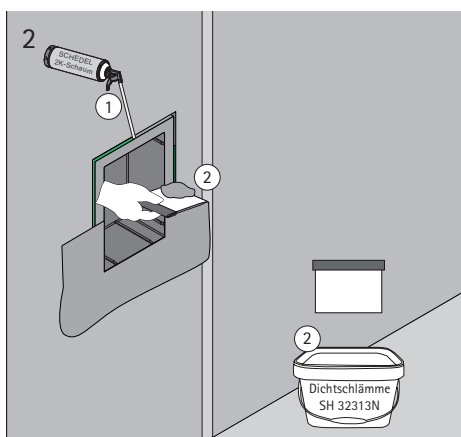
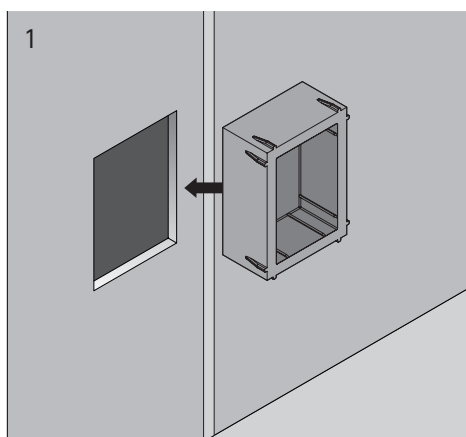
Abmessungen:

- 300 x 200 mm
- 300 x 300 mm
- 300 x 600 mm
- 300 x 800 mm
- 300 x 1000 mm
- 200 x 1430 mm
- 200 x 1530 mm

PLUSbox mit Rahmen
600 x 300 mm



Wird die PLUSbox in eine Trockenbauwand eingebaut, dient der im Lieferumfang enthaltene UP (Unterputz) Grundkörper als Montagehilfe. Die Abdichtung der Übergänge zur Wand erfolgt mittels mitgelieferter Abdichtmanschette.



Aus Alt mach Neu

VISION^{PLUS}

Glaslaminat
fugenlose Wände

SCHEDER MULTISTAR® VISION^{PLUS} Glaslaminat ermöglicht die fugenlose Gestaltung von Wänden bis zu einer Abmessung von 2795 x 1295 mm. Je nach Belieben können die Oberflächen raumhoch oder in Höhe der Duschkabine montiert werden. Die 4 mm dünnen Platten sind besonders geeignet zur Renovierung von Fliesenspiegeln.

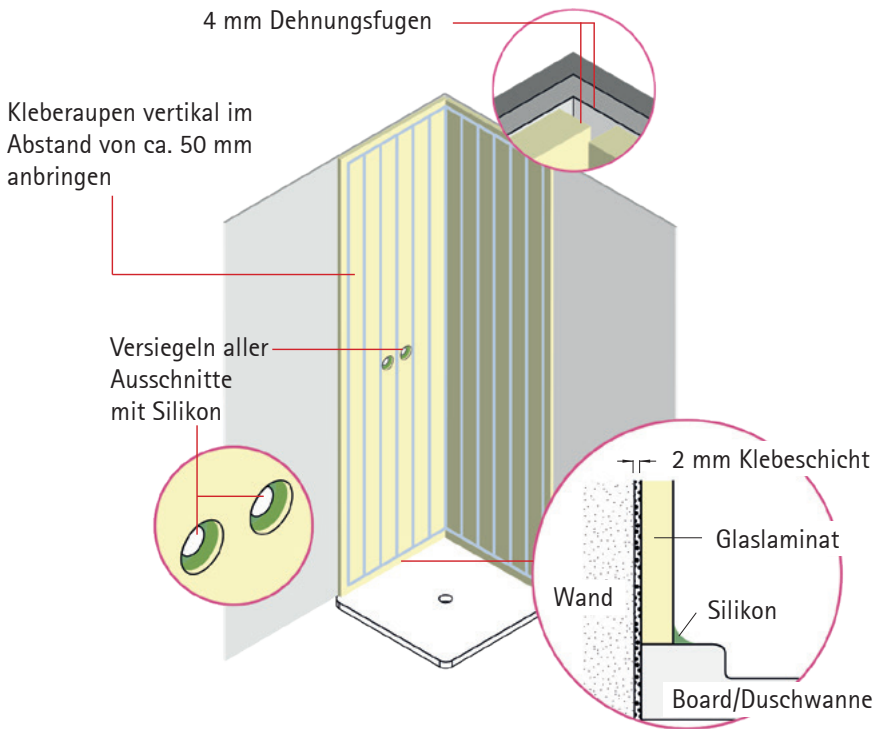


NACHHER

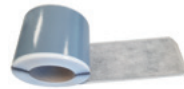
Abb. zeigt Glaslaminat SABBIA hochglänzend



Montage Glaslaminat



Konstruktionskleber 1-K PU
im Schlauchbeutel, 600 ml
ausreichend für 1,4 m²
für Metall, Fliese, Mauerwerk, Gipskarton



Abschlussband
(mit Vlies) selbstklebend
100 mm breit, 10 m lang



Kartuschenpresspistole für
Konstruktionskleber, 600 ml



Wandmanschette
einseitig selbstklebend



Silikon
transparent
310 ml



Tiefengrund, 1 kg



Silikon, farbig - für FUMO
300 ml



Grundreiniger
für vorhandenen Fliesenbelag
1.000 ml

Silikon, farbig - für MAGNOLIA
300 ml

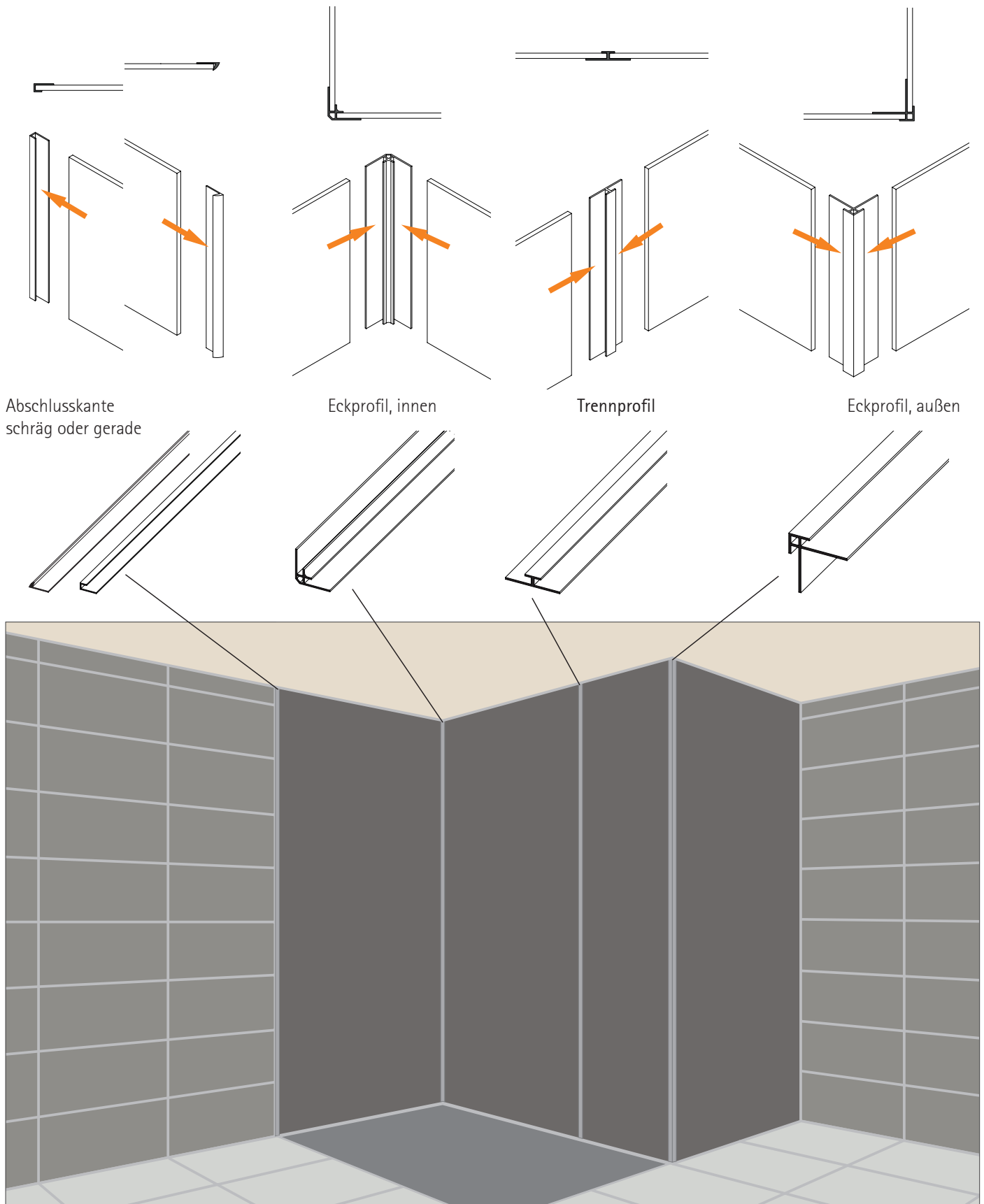
Silikon, farbig - für PERLA
300 ml



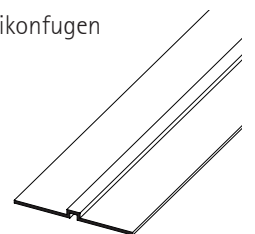
Oberflächenreiniger
für Glaslaminat
750 ml

Silikon, farbig - für SABBIA
300 ml

Profile in ALU matt, silber für eine saubere Verbindung der Platten



alternativ: Trennprofil für Silikonfugen



MULTISTAR® VISION^{PLUS} Glaslaminat

für die individuelle Duschwand und Badgestaltung



nur 4 mm stark, hochglänzend oder matt
zur Sanierung von Fliesenspiegeln geeignet
mit Holzbearbeitungswerkzeugen bearbeitbar
individuelle vor-Ort-Zuschnitte für Armaturen jederzeit möglich
geringes Gewicht

Neue Dekore in hochglänzender Optik:



Zur Reinigung genügt ein weiches Tuch aus Mikrofasern und übliche Reinigungsmittel für das Badezimmer. Durch die kratz- und abriebbeständige Beschichtung werden Gebrauchsspuren weitestgehend vermieden. Hartnäckige

Flecken reinigen Sie mit flüssiger Reinigungsmilch (ohne Scheuermittel). Aggressive Scheuermittel und abrasive Reinigungsschwämme oder Bürsten können die Oberfläche schädigen und Kratzer verursachen.

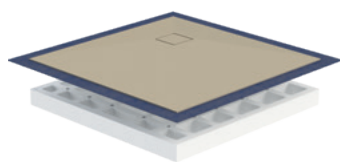
MULTISTAR® VISION^{PLUS} Mineralwerkstoff

für Duschboards, PLUSbox und Module oder

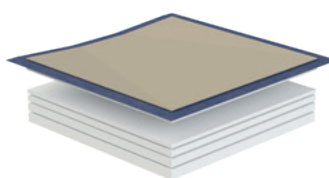
für schwierig verfliesbare Flächen wie z. B. das Tunneldach einer Dampfkabine



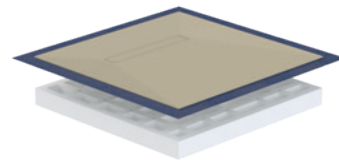
6 mm stark
haptische, unporöse Oberfläche
durchgefärbte Nutzschiicht
reparabel



PLAN^{PLUS}
für Punktentwässerung



SYSTEMBOARD^{PLUS}
für Wandentwässerung



LINE^{PLUS}
für Rinnenentwässerung



Zur Reinigung genügt ein weiches Tuch aus Mikrofasern und übliche Reinigungsmittel für das Badezimmer. Besonders empfehlen wir den Mineralwerkstoff-Reiniger aus dem SCHEDEL Lieferprogramm (Art.-Nr. SH 30064). Reinigen Sie immer mit kreisenden Bewegungen. Hartnäckige

Verschmutzungen können mit flüssiger Reinigungsmilch, Spülmaschinen-, Ceranfeld- oder Badreiniger entfernt werden. Nach jeder Reinigung empfehlen wir, die Oberfläche mit klarem Wasser nachzuspülen und trocken zu wischen.



SCHEDER Bad + Design GmbH
Oelsnitzer Straße 55
08223 Falkenstein

Tel: 03745 745 0
Fax: 03745 745 217
info@schedel-gmbh.de
www.schedel-badinnovation.de

Beratung in Ihrer Nähe: