

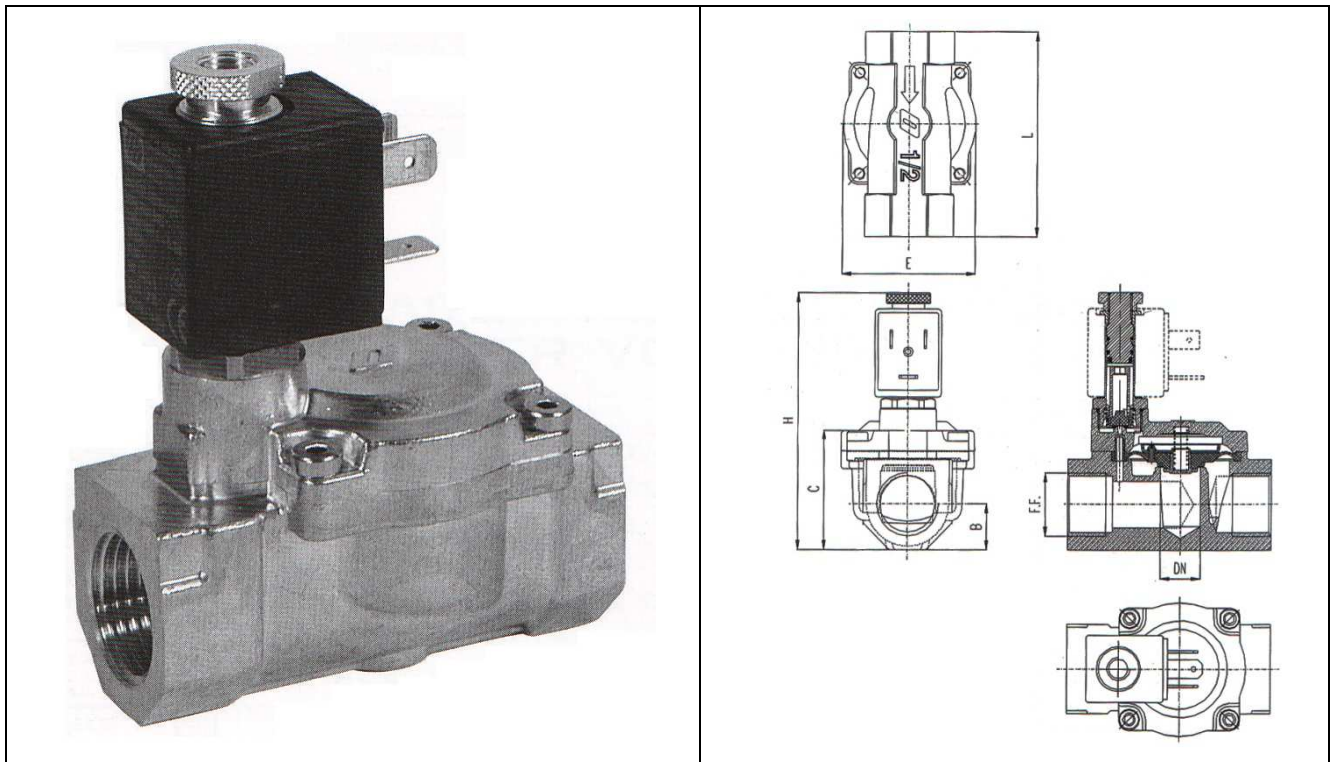
# Datenblatt für Magnetventile

**ERNST CHRISTÖFL GmbH**  
 Doblerstr. 26, 8501 Lieboch  
 Tel.: 03136/63166-0 Fax: 03136/63166-20  
 Firmenbuchnr.: 316622X Graz

## Beschreibung:

Langsam schließendes Servogesteuertes 2/2 Wege Ventil für Wasser und Luft (nicht für Sauerstoff geeignet!).

Die Magnetspule ist in 230, 24 und 12 Volt Wechselspannung sowie in 24 und 12 Volt Gleichspannung verfügbar.



Artikelnummer		Referenz		Dimensionen					Druck		Kv m³/h
Stromlos geschlossen	Stromlos offen	F.F.	DN	B	C	E	L	H	Min	Max	
ss...-8613	ss...-8713	G3/8	11,5	12	32,5	41,9	57	78,5	0,1	15	1,7
ss...-8614	ss...-8714	G1/2	13,5	15	39,7	45	69	85,7	0,1	15	3,8
ss...-8615	ss...-8715	G3/4	18	18	46,5	54,4	74	92,7	0,2	15	5
ss...-8616	ss...-8716	G1	26	22,5	59,8	71	93	104,5	0,2	12	11
ss...-8617	ss...-8717	G1 1/4	32	27,5	73,5	86,6	111	130	0,4	12	17
ss...-8618	ss...-8718	G1 1/2	45	31	85	110	138	138,3	0,4	10	27
ss...-8619	ss...-8719	G2	50	37,5	98,8	110	145	152	0,4	10	36

## Auswahl der Magnetspule

Artikelnummer: **ss...-8613**

	<b>ss...</b>	<b>Energieversorgung</b>
	ss230	230 V Wechselstrom (50 Hz)
	ss24	24 V Wechselstrom (50 Hz) (auch für Gleichstrom verfügbar)
	ss12	12 V Wechselstrom (50 Hz) (auch für Gleichstrom verfügbar)

Dichtungsmaterial	EPDM
Temperaturbereich	-10°C bis +90°C